

G 7788 SCVi XXL AutoDos K2O FF  
Helintegrerad diskmaskin XXL  
för en perfekt helhetsbild i köket tack vare FrontFit



- Högsta energieffektivitetsklassen A – du sparar energi och skonar miljön
- Bekvämt, effektivt och hållbart, optimala diskresultat med automatisk dosering
- Fler informationsalternativ och modernt nätanslutna hushållsmaskiner, Miele@home
- Bekväm diskplacering tack vare perfekt sikt, även i mörker – BrilliantLight
- Skapar perfektion i köksdesignen och ger automatisk öppning – Knock2open



EAN: 4002516739630 / Materialnummer: 12426820 /  
Gamla materialnummer: 21778862NER

| <b>Konstruktion</b>  |   |
|--|---|
| Helintegrerade diskmaskiner  | •   |
| Diskmaskin 60 cm   | •   |
| XXL-diskmaskin   | •   |
| <b>Design</b>  |   |
| Manöverpanelsfärg  | Obsidiansvart                                     |
| Kontrollpanelens utformning  | Helt integrerad panel                             |
| Typ av användning  | Knappar   |
| Display  | 1-radig textdisplay                               |
| Displayfärg  | Vit   |
| MultiLingua  | •   |
| <b>Komfort</b>   |   |
| Anslutning till Miele@home   | •   |
| Automatisk dosering med PowerDisk                                      | •   |
| Knock2open   | •   |
| Luckstängningsassistans  | ComfortClose                                      |
| BrilliantLight   | •   |
| Resttidsindikering   | •   |
| Uppskjuten start med upp till 24 timmar                                | •   |
| Funktionskontroll  | optisk och akustisk, akustisk ljudstyrkereglering |
| Val av displayspråk  | •   |
| <b>Effektivitet och hållbarhet</b>                                     |   |
| Energieffektivitetsklass (A–G)   | A   |
| Vattenförbrukning i Automatic-programmet i liter, från                 | 6,0   |
| Vattenförbrukning för ECO-programmet i liter per disk (cykel)          | 8,4   |
| Strömförbrukning i ECO-programmet i kWh                                | 0,54  |
| Energiförbrukning för ECO-programmet per 100 diskningar (cykler) i kWh | 54  |
| Förbrukningsvärdet med varmvattenanslutning för programmet ECO i kWh   | 0,29  |
| ECO-programmets tid i minuter  | 230   |
| Standby-ström (viloläge)   | 0,30  |
| Anslutningseffekt i nätverksanslutet standbyläge i W                   | 0,90  |
| Antal standardkuvert   | 14  |
| Ljudnivåsklass   | B   |
| FlexiTimer med EcoStart  | •   |
| EcoFeedback  | •   |
| EcoPower-teknik  | •   |
| Testad hygien  | •   |
| Varmvattenanslutning   | •   |
| Halvfylld  | •   |
| <b>Resultatkvalitet</b>  |   |
| Diskmaskin med färskvattensystem                                       | •   |
| AutoOpen-torkning  | •   |
| SensorDry  | •   |
| Aktiv kondensstorkning   | •   |
| BrilliantGlassCare   | •   |

G 7788 SCVi XXL AutoDos K2O FF  
 Helintegrerad diskmaskin XXL  
 för en perfekt helhetsbild i köket tack vare FrontFit



EAN: 4002516739630 / Materialnummer: 12426820 /  
 Gamla materialnummer: 21778862NER

| <b>Diskprogram</b>              |                           |
|---------------------------------|---------------------------|
| QuickPowerWash                  | •                         |
| ECO                             | •                         |
| Automatic                       | •                         |
| ComfortWash 45 °C               | •                         |
| Intensiv 75 °C                  | •                         |
| PowerWash                       | •                         |
| ComfortWash+ 55 °C              | •                         |
| Fin                             | •                         |
| Hygien                          | •                         |
| SolarSpar                       | •                         |
| Extra tyst 37 dB(A)             | •                         |
| Pasta/Paella                    | •                         |
| Utan överkorg 65 °C             | •                         |
| Maskinrengöring                 | •                         |
| Ursköljning salt                | •                         |
| <b>Diskalternativ</b>           |                           |
| AutoDos                         | •                         |
| BottleClean                     | •                         |
| Quick                           | •                         |
| IntenseZone                     | •                         |
| Extra rent                      | •                         |
| Extra torrt                     | •                         |
| <b>Korgutformning</b>           |                           |
| Bestickplacering                | 3D-MultiFlex-bestickslåda |
| FlexCare-glashållare            | 2                         |
| FlexCare-kopphylla              | 1                         |
| Korgutformning                  | MaxiComfort               |
| MultiClip                       | •                         |
| FlexCare Glass & Bottle         | •                         |
| XL-Assist                       | •                         |
| StrawClean                      | •                         |
| <b>Säkerhet</b>                 |                           |
| Waterproof-system               | •                         |
| Kontrollindikering sil          | •                         |
| <b>Tekniska data</b>            |                           |
| Nischbredd min. i mm            | 600                       |
| Nischbredd max. i mm            | 600                       |
| Nischhöjd min. i mm             | 845                       |
| Nischhöjd max. i mm             | 910                       |
| Nischdjup i mm                  | 550                       |
| Produktbredd i mm               | 598                       |
| Produkthöjd i mm                | 845                       |
| Produktdjup i mm                | 550                       |
| Maskindjup i cm med öppen lucka | 120,5                     |
| Nettovikt i kg                  | 49,0                      |
| Total anslutningseffekt, KW     | 2,00                      |
| Spänning i V                    | 230                       |

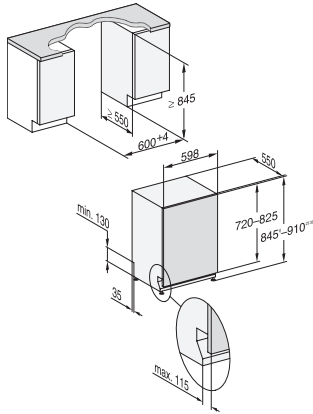
G 7788 SCVi XXL AutoDos K2O FF  
Helintegrerad diskmaskin XXL  
för en perfekt helhetsbild i köket tack vare FrontFit



EAN: 4002516739630 / Materialnummer: 12426820 /  
Gamla materialnummer: 21778862NER

|                                      |  |
|--------------------------------------|--|
| Säkring i A                          | 10   |
| Fasantal                             | 1  |
| Elektrisk frekvens standard          | 50   |
| Längd vattentilloppsslang i cm       | 1,50   |
| Längd vattenavloppsslang i cm        | 1,50   |
| Längd anslutningskabel, m            | 1,70   |
| Min. frontpanelvikt i kg             | 4,0  |
| Max. frontpanelvikt i kg             | 12,0   |
| Byta lampa                           | Miele service  |
| <b>Medföljande tillbehör</b>         |  |
| 1 x PowerDisk                        | •  |
| Värdekupong för 6 x PowerDisk        | •  |
| <b>Valbara displayspråk</b>          |  |
| Valbara displayspråk med MultiLingua | dansk, deutsch, english (GB), español, français, norsk, suomi, svenska |

G 7788 SCVi XXL AutoDos K2O FF  
Helintegrerad diskmaskin XXL  
för en perfekt helhetsbild i köket tack vare FrontFit



G7000, fully integrated dishwasher, XXL, 60cm  
(installation drawing), front fit